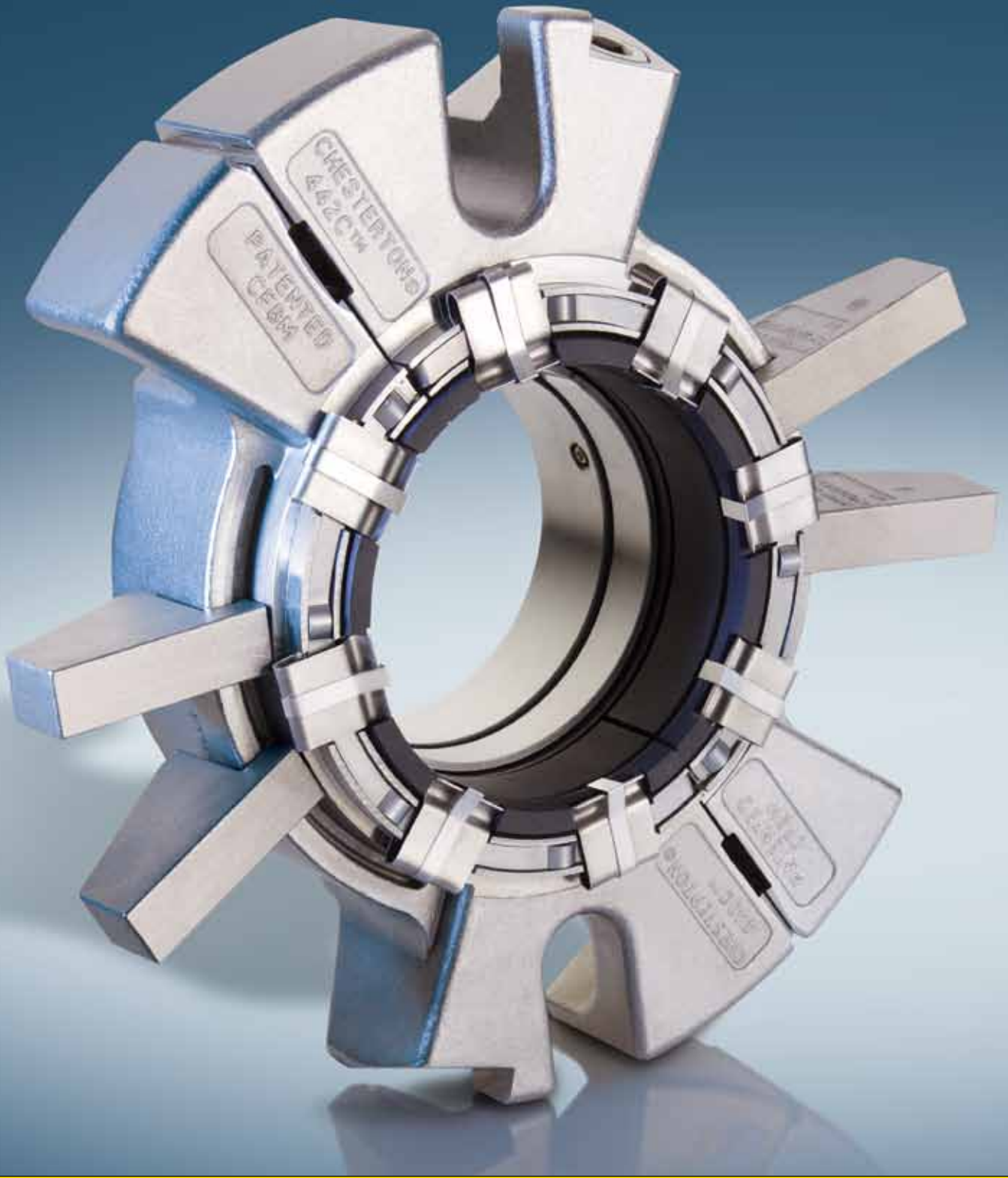


442C™ DELAD MEKANISK PATRONTÄTNING

FÖRBÄTTRAD KONSTRUKTION GER ENKLARE INSTALLATION OCH TILLFÖRLITLIGARE TÄTNING



Varför använda Chestertons delade tätningar?

- Patronkonstruktionen ger enklare installation och överlägset tillförlitlig tätning
- Betydligt bättre prestanda
- Elimineras driftavbrott för demontering av utrustning
- Enkel reparation hos kund
- Passar fler typer av utrustning än någon annan delad tätning
- Inget packningsunderhåll och ingen inkörning
- Elimineras slitage på axlar/hylsor
- Mindre eller ingen förbrukning av spolvatten
- Beprövad teknik som ger pålitlig drift
- Effektivare drift
- Lägre drift- och underhållskostnader

och pålitlig tätning

442C™ DELAD MEKANISK PATRONTÄTNING

Chesterton® 442C delad mekanisk patrontätning är en ny, innovativ delad patrontätning som ger överlägsen tätning och enkel installation. Vår patenterade delade tätning saknar de konventionella patrontätningarnas begränsningar och ger komplikationsfri installation och minimalt läckage.

442C har också kort axiell längd och flexibel glandpositionering som ger mycket flexibel installation. Behovet av konstruktionsändringar i din utrustning eller glandanpassningar minimeras/reduceras.

Färre komponenter—Enklare installation och bättre tillförlitlighet

Den delade mekaniska patrontätningen 442C från Chesterton ger enklare tätningsinstallation och dessutom tillförlitlig tätning redan under driftsättningen.

442C har bara två tätningskomponenter och är enkel att installera samtidigt som den ger tillförlitligare tätning än någon annan delad patrontätning.



Den delade patrontätningen 442C har bara två primära komponenter och ger överlägset tillförlitlig tätning.

Enkel reparation hos kund

442C har en sats med standardreservdelar som ger enklare reparation av delade tätningar och lägre lagerkostnader för att upprätthålla driften. Reparationsarbetet förenklas eftersom det inte krävs några specialverktyg, distansbrickor eller liknande.

Innovation för

Den delade patrontätningen 442C™ har många nya tekniska fördelar som ger enklare installation och betydligt effektivare tätning och tillförlitlighet.



1 Interlock-kopplade ytor

Interlock ytkonstruktion—Patentsökt

Tätningssytor är delade och därför måste halvorna vara korrekt inriktade mot varandra för att tätningen ska bli effektiv. Detta har varit ett av de största problemen för att få effektiv tätning vid installation av delade tätningar.

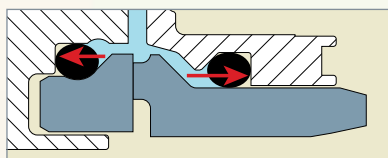
De *interlock-kopplade ytor* eliminerar det här problemet genom att rikta in tätningshalvorna så att ytorna automatiskt passar mot varandra utan att behöva riktas in manuellt. Risken för skador på grund av hantering och krav på extra rengöring elimineras, vilket ger tillförlitligare tätning.

Självriktande ytor

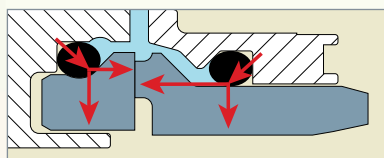
Den delade patrontätningen 442C kan installeras utan behov av att kontrollera ytornas inriktning eller vidröra tätningselementen—tätningssytor riktar in sig mot varandra automatiskt och behöver inte hanteras eller bearbetas. Glandhalvorna installeras runt den roterande hållaren utan inspektion av ytornas inriktning. Resultatet är snabbare installation och bättre tillförlitlighet!

Tillförlitlig tätning under övergångar från tryck till vakuum

En patenterad rampkonstruktion håller samman tätningshalvorna under tryck och i vakuum.



Under tryck tvingas tätningssytor mot varandra.



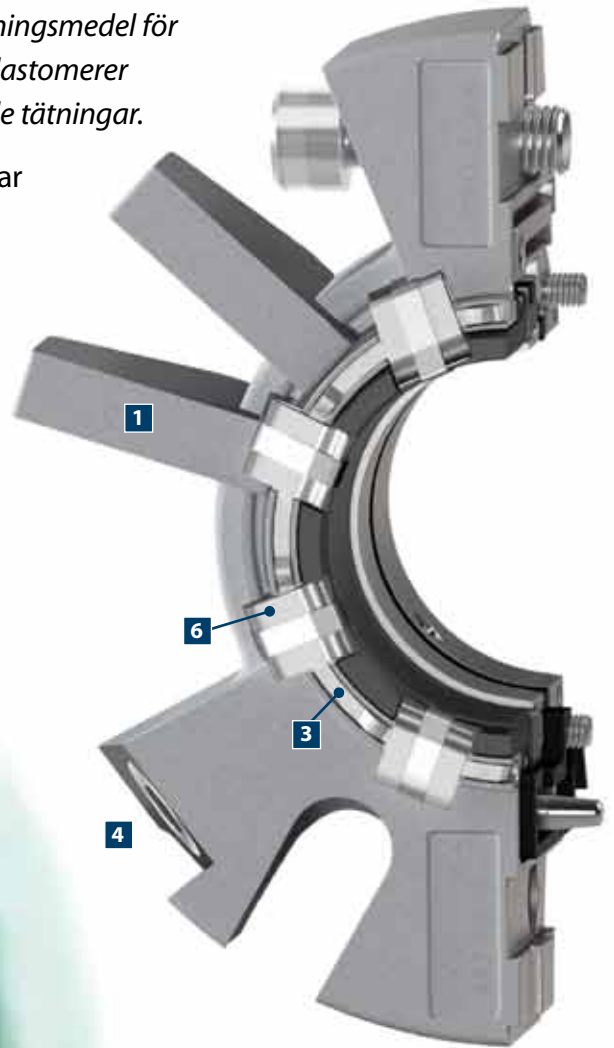
I vakuum verkar atmosfärtrycket på o-ringarna och tvingar dem mot tätningshalvornas rampförsedda ytor.

Beprövad konstruktion,

ENKEL REPARATION HOS KUND

Chesterton 442C™ kan repareras direkt på platsen utan behov av att avlägsna limmade elastomerer eller delar eller använda speciella lösningsmedel för att ta bort sådant lim. Inga mätningar behöver utföras och inga elastomerer behöver skäras till och limmas tillbaka igen, som med andra delade tätningar.

Den delade tätningen 442C har en sats med standardreservdelar som ger enklare reparation av delade tätningar och lägre lagerkostnader för att upprätthålla driften. Reparationsarbetet förenklas eftersom det inte krävs några specialverktyg, precisionsbrickor eller liknande.



Driftparametrar

Storlekar	25 mm till 120 mm (1,000" till 4,750")
Tryck*	710 mm (28") Hg till 30 bar g (450 psig)
Temperatur	Upp till 120 °C (250 °F)
Hastighet, våt	Upp till 20 m/s (4 000 fpm)

*Tätningstrycket beror på en kombination mellan den tätade vätskan, temperatur, hastighet och tätningsyta.

Kontakta Chesterton Engineering för information om ytterligare material, tillämpningar som överskrider angivna driftparametrar och tätningar med andra mått.

Tillverkningsmaterial

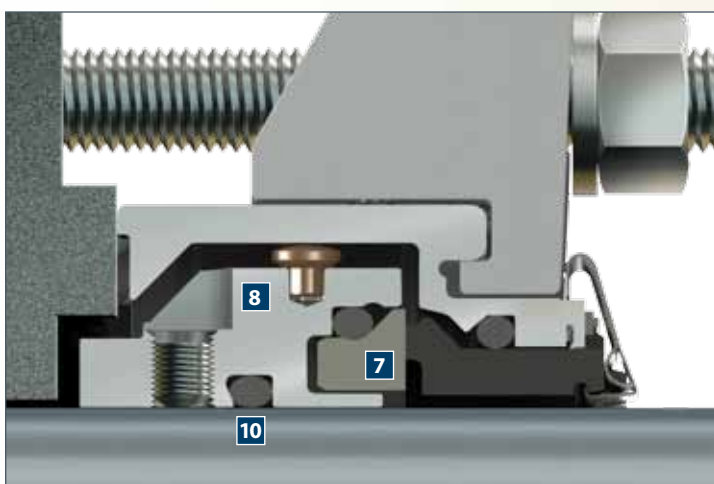
Komponent	Standardmaterial
Roterande ytor	Keramik och kiselkarbid
Stationära ytor	Kol och kiselkarbid
Elastomerer	Fluorkarbon, Etylenpropylen, Tetrafluoretylen-Propylen
Fjäder	Elgiloy®
Metalldelar	Rostfritt stål 316 (EN 1.4401)

överlägsen prestanda



EGENSKAPER OCH FÖRDELAR MED DEN DELADE TÄTNINGEN 442C

- 1 Patenterad justerbar gland**
Glandtabbarna kan justeras efter utrustningens bultposition. Enkel justering eliminerar det behov av "specialbeställda" glandkonstruktioner som finns med andra delade tätningar.
- 2 Interlock-kopplade tätningsytor—Patentsökt**
Avancerade tätningsytor som griper in i varandra på rätt sätt och garanterar att tätningsytan är rätt inställd och plan.
- 3 Lyftbricka—Patentsökt**
Ger möjlighet att installera glandenheten utan fjäderkraft som verkar på tätningsytorna—elimineras den risk för ytskador som finns med konventionella patrontätningar.
- 4 Inbyggda spolöppningar**
Sitter 180° från varandra och ger, i kombination med den justerbara glanden, maximal flexibilitet vid ventilering eller spolning.
- 5 Patenterade permanenta glandhalvsbultar**
Bultarna sitter kvar i glandhalvorna för 442C både under montering och demontering, vilket underlättar installationen.
- 6 Igensättningsfria fingerfjädrar**
Fjädrarna är placerade utanför den tätade vätskan för att förhindra igensättning och upprätthålla tätningens axiella rörelse.
- 7 Balanserad tätningskonstruktion**
Hydrauliskt balanserad och datorkonstruerad tätningsyta genererar mindre värme och ger tillförlitligare tätning.
- 8 Patenterad automatisk centrering**
Centreringsstappar riktar in det roterande elementet inuti tätningens gland och ger möjlighet till en koncentrisk tätningsyta.
- 9 Kompakt glandkonstruktion**
Konstruktion med kort axiell längd som passar många olika typer av utrustning utan behov av modifiering eller specialanpassning.
- 10 Permanent O-ringsspår**
O-ringarna sitter i unika spår som ser till att delade O-ringar hålls på plats utan behov av lim eller speciella elastomerkomponenter. Ger enklare reparation och installation av tätningar.





Globala lösningar, lokal service

A.W. Chesterton har uppfyllt kritiska behov hos en mångskiftande kundbas ända sedan företaget grundades 1884. Även idag kan Chestertons kunder förvänta sig effektiva lösningar som ökar utrustningens driftsäkerhet, optimerar energiförbrukningen och ger tillgång till lokal teknisk support och service över hela världen.

Chestertons globala verksamhet omfattar bland annat:

- Anläggningservice i över 100 länder
- Global tillverkning
- Mer än 500 internationella servicecenter och försäljningskontor
- Mer än 1200 utbildade lokala servicespecialister och tekniker

Besök vår webbplats på www.chesterton.com



Chestertons ISO-certifikat finns på www.chesterton.com/corporate/iso

DISTRIBUERAS AV:

Elgiloy® är ett registrerat varumärke som tillhör Elgiloy Corp. Tekniska data speglar resultaten av laboratorieprov och är endast avsedda att beskriva allmänna egenskaper. A.W. Chesterton Company fransäger sig allt garantiansvar, direkt eller indirekt, inklusive garantier om säljbarhet eller lämplighet för visst ändamål. Eventuell ansvarsskyldighet är begränsad till ersättning av produkten. Bilderna i dokumentet är endast avsedda för illustrativa eller estetiska ändamål och förmedlar inte anvisningar, råd eller information om säkerhet, hantering eller användning för produkter eller utrustning. Läs relevanta säkerhetsdatablad, produktdatablad och/eller produktetiketter för information om säker användning, förvaring, hantering och avyttring av produkterna eller kontakta närmaste Chesterton-återförsäljare.

© A.W. Chesterton Company, 2014. Med ensamrätt.

® Registrerat varumärke som ägs och licensieras av A.W. Chesterton Company i USA och andra länder, såvida inget annat sägs.